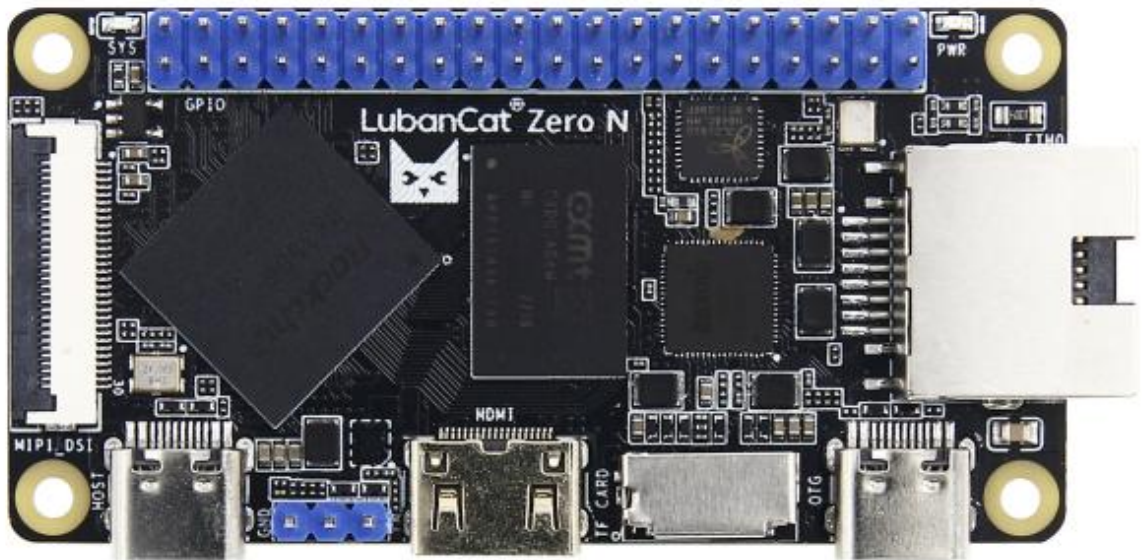


鲁班猫 Zero N LubanCat Zero N



硬件规格书

Rev. 1.1

2024/04/20

销售与服务联系

东莞野火科技有限公司

地址：东莞市大岭山镇石大路 2 号艺华综合办公大楼 301 1 2 3 4 楼

官网：<https://embedfire.com>

论坛：<http://www.firebbs.cn>

资料：<https://doc.embedfire.com>

天猫：<https://yehuosm.tmall.com>

京东：<https://yehuo.jd.com/>

邮箱：embedfire@embedfire.com

电话：0769-33894118

扫码获得更多精彩



野火百科



野火电子



野火天猫店



野火京东店



野火抖音号



野火视频号



野火B站号



野火小师妹

技术支持与售后服务

1. 资料内容

1. 所有产品的信息与资料可从《销售与服务联系》节中的官网、店铺、资料页获取。
2. 产品所提供的资料以商品详情页、资料下载页、资料下载实际内容等为准，若有疑问请咨询销售。
3. 对于未提供、非开源、有变更的资料内容，若有疑问请通过资料内容说明或咨询销售确认，否则不予以保证。

2. 技术支持范围

1. 提供对例程的运行流程与现象的解释。
2. 对用户修改例程、额外编写、例程源码之外的内容提供有限的讨论范围。
3. 提供对硬件资源的解释。
4. 对开源原理图部分提供有限的讨论范围，不作硬件修改指导。

3. 售后与保修

1. 产品退换货服务政策以购买所在店铺的服务条款为准。
2. 对于在售产品提供长久维修服务，除焊盘脱落、严重损坏等无法维修情况外可以联系购买所在店铺寄回检修。注：主芯片损坏不在免费保修范围内，具体请咨询店铺。

定制服务

野火科技可承接提供嵌入式系统软件与硬件的定制开发服务，具体的可定制内容、开发周期、定制价格请联系咨询。

定制联系方式：

1. 网站：<https://embedfire.com/#!/dingzhi>

2. 邮箱：embedfire@embedfire.com

免责声明

东莞野火科技有限公司（以下简称：“野火”）保留在任何时候与不事先声明的情况下对野火产品与文档更改、修正、补充的权利。用户可在野火资料主页 <https://doc.embedfire.com/> 或者联系客服与售后获取最新信息。

用户使用开发板等产品过程请遵守本文档内容，因为使用环境不当或制作产品因设计未考虑周全导致的损失需要自行承担。

手册版本

手册版本	日期	更新说明
V 0.9	2024-02-02	• 初始版本
V1.0	2024-03-05	• 更正拍照图，参考功耗章节放末尾
V1.1	2024-04-20	• 补充部分功耗测试

目 录

销售与服务联系	- 1 -
技术支持与售后服务	- 2 -
1. 资料内容	- 2 -
2. 技术支持范围	- 2 -
3. 售后与保修	- 2 -
定制服务	- 3 -
免责声明	- 4 -
手册版本	- 5 -
目 录	- 6 -
第一章 鲁班猫产品简介	- 7 -
第二章 RK3566 简介	- 8 -
第三章 鲁班猫 Zero N 开发板介绍	- 10 -
3.1 鲁班猫 Zero N 开发板外观图	- 10 -
3.2 鲁班猫 Zero N 开发板尺寸图	- 11 -
3.3 鲁班猫 Zero N 硬件规格	- 12 -
3.4 性能参数	- 13 -
3.4.1 系统主频	- 13 -
3.4.2 供电参数	- 13 -
3.4.3 工作环境	- 13 -
3.4.4 开发板接口速度	- 13 -
3.5 开发板接口资源	- 14 -
3.6 开发板 40Pin 引脚定义	- 15 -
3.6.1 40Pin 引脚原理图	- 15 -
3.6.2 40Pin 引脚功能图	- 15 -
3.6.3 40Pin 引脚功能说明	- 15 -
3.7 开发板硬件使用说明	- 17 -
3.7.1 电源	- 17 -
3.7.2 TF Card	- 17 -
3.7.3 USB	- 18 -
3.7.4 视频输出/显示	- 18 -
3.7.5 以太网	- 19 -
3.7.6 LED 指示灯	- 20 -
3.7.7 Debug 调试串口	- 20 -
3.7.8 摄像头	- 20 -
第四章 参考功耗	- 21 -

第一章 鲁班猫产品简介

鲁班猫（LubanCat）是野火科技推出的 Linux、Android 卡片电脑系列品牌。该系列卡片电脑硬件产品线丰富，操作系统适配度高，开源教材资料众多，应用开发简单。凭借它优越的性能以及多产品线覆盖教育、商业应用、工业控制等领域，具备广泛的应用场景：

- 卡片电脑：办公、编程开发，家庭娱乐、编程教育等
- Linux 服务器：私有云、软路由、NAS、个人 WEB 服务器等
- 家庭智能化中枢：电视盒子、智能家居控制、传感器数据分析、安防监控等
- 工业化：电子广告牌、自动售卖机、机器人、无人机等
- 嵌入式开发板：加速嵌入式项目验证及开发

鲁班猫品牌喻意 野火®

- **鲁班为名**
勉励工程师传承鲁班的创新工匠精神
争取成为当代鲁班
- **小猫为形**
期盼我们如孩童如猫一样保持好奇心
探索精神不止步，永远保持童心



鲁班猫
LubanCat®

鲁班猫系列电脑从硬件到系统、教材、应用，都提供了丰富的资料和版本，通用性强：

- 硬件：具有不同性能的主控、外设接口、存储容量、板卡尺寸
- 系统：支持 Ubuntu、Debian、OpenWrt、Android、OpenHarmony 等系统
- 教材：提供多套教材，覆盖纯应用层用户以及系统开发用户，如 Python、Qt、Android 应用开发，Linux 系统使用与内核、驱动、镜像制作
- 应用：针对上层提供各种应用示例，如使用 C/Python 控制各式硬件，基于 ROS 机器人系统的应用开发

完善的开源资料，包括但不限于产品手册、系统源代码、原理图封装库、各式各样的高质量 Linux 开发教程等。即使初入行业的嵌入式小白，也能根据我们的教程完成开发，而对资深的嵌入式老鸟，则能加速产品二次开发过程。

第二章 RK3566 简介

鲁班猫 Zero N 采用瑞芯微 RK3566 芯片作为主控芯片。

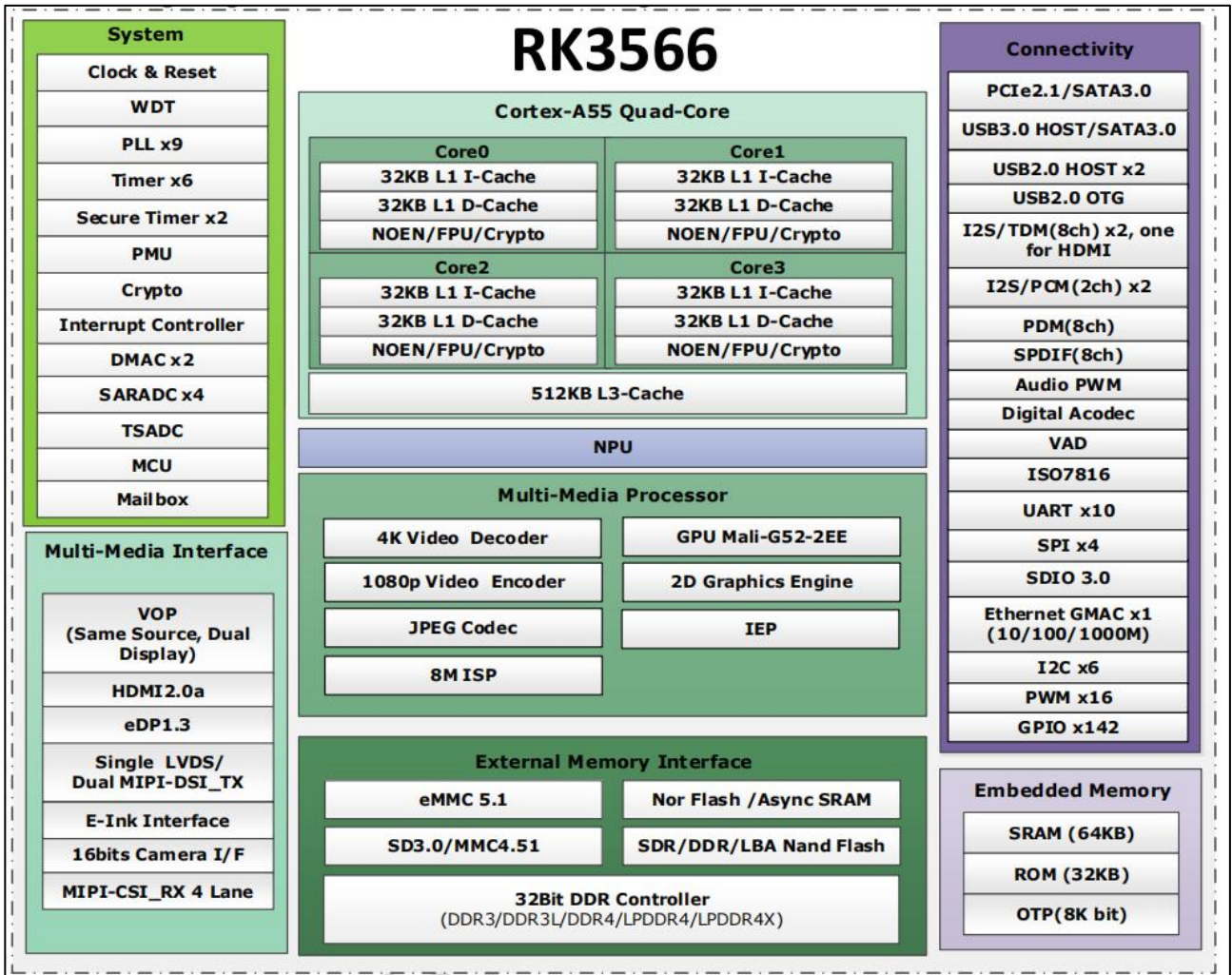
瑞芯微 RK3566 芯片是一款采用 ARM 架构的通用型 SoC。CPU 采用四核 Cortex-A55 架构处理器，集成 G52 图形处理器，内置独立的 NPU。RK3566 主要面向平板电脑、带屏音箱、安卓笔电、词典笔等消费类产品定制，以及人脸支付 POS 机、电子书、云终端、视频话机、NAS 存储等行业产品。

RK3566 拥有丰富的接口拓展能力。支持多种外围高速接口，支持 PCIE2.1 1x1Lane，满足 4G/5G、WIFI6、NPU 等扩展需求，最多支持 4 路 USB 口，1xUSB3.0/USB2.0 HOST + 2xUSB2.0 HOST + 1xUSB2.0 OTG。支持千兆以太网口，多摄像头支持 MIPI CSI 4Lanes，可拆分成 2x2Lanes 两组独立使用。RK3566 拥有齐全的显示接口，支持 HDMI 2.0 输出 支持双通道 MIPI DSI，可驱动 2.5K LCD 屏，支持 Eink，可直接驱动墨水屏，支持 eDp。RK3566 拥有充裕的外设接口，支持 10x UART, 6x I2C, 16x PWM, 4x SPI, 4xADC。

其详细参数如下：

详细参数	
CPU	<ul style="list-style-type: none"> 四核 Cortex-A55 架构处理器，最高主频 1.8 GHz
GPU	<ul style="list-style-type: none"> ARM G52 2EE 图形处理器
	<ul style="list-style-type: none"> 支持 OpenGL ES 1.1/2.0/3.2, OpenCL 2.0, Vulkan 1.1 内嵌高性能 2D 加速硬件
NPU	<ul style="list-style-type: none"> 瑞芯微自研 NPU，最高算力可达 1 TOPS
	<ul style="list-style-type: none"> 支持 Caffe/TensorFlow/TFLite/ONNX/PyTorch/Keras/Darknet 架构模型一键转换
显示	<ul style="list-style-type: none"> 单显，支持 eDp/HDMI2.0/MIPI/LVDS/EBC
多媒体	<ul style="list-style-type: none"> 支持 4K 60fps H.265/H.264/VP9 视频解码
	<ul style="list-style-type: none"> 支持 1080P 60fps H.265/H.264 视频编码
	<ul style="list-style-type: none"> 支持 8M ISP，可分时复用满足双摄需求。

RK3566 处理器应用款图如下:



第三章 鲁班猫 Zero N 开发板介绍

3.1 鲁班猫 Zero N 开发板外观图

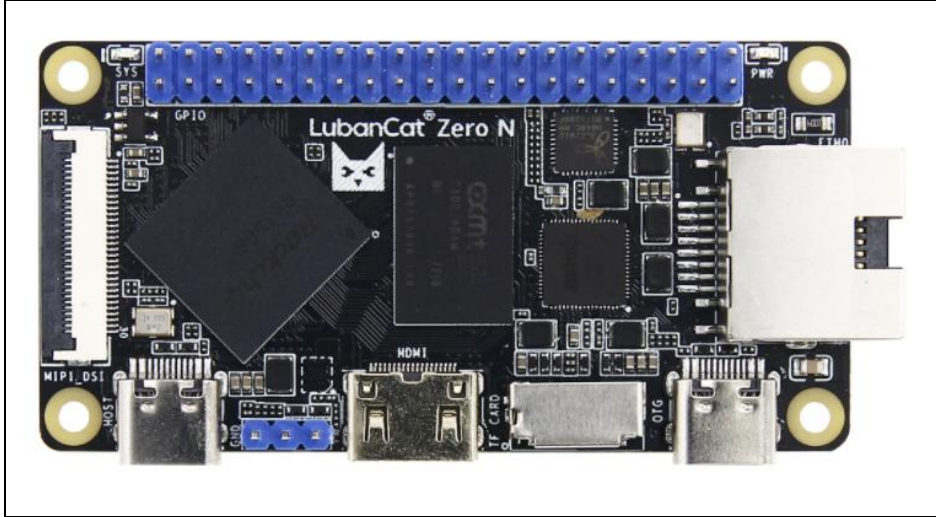


图 3.1-1 鲁班猫 Zero N 正面视图

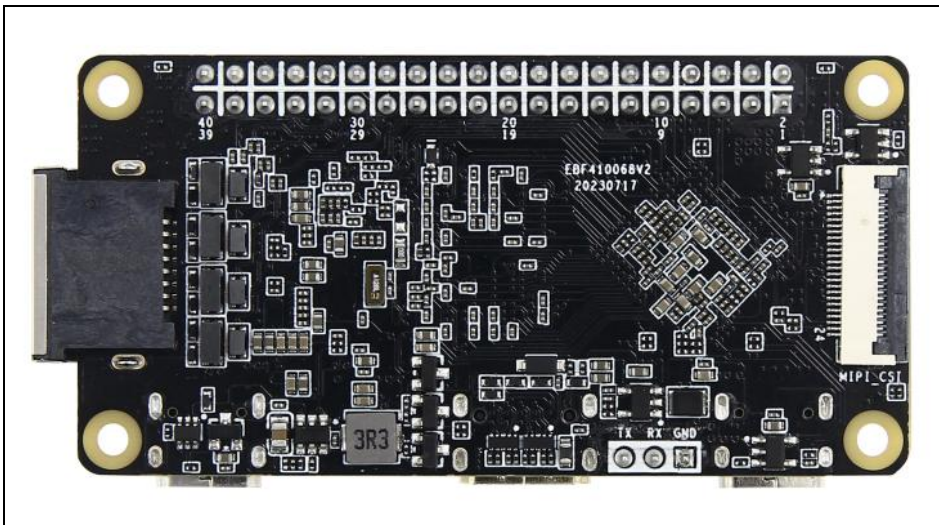


图 3.1-2 鲁班猫 Zero N 背面视图

3.2 鲁班猫 Zero N 开发板尺寸图

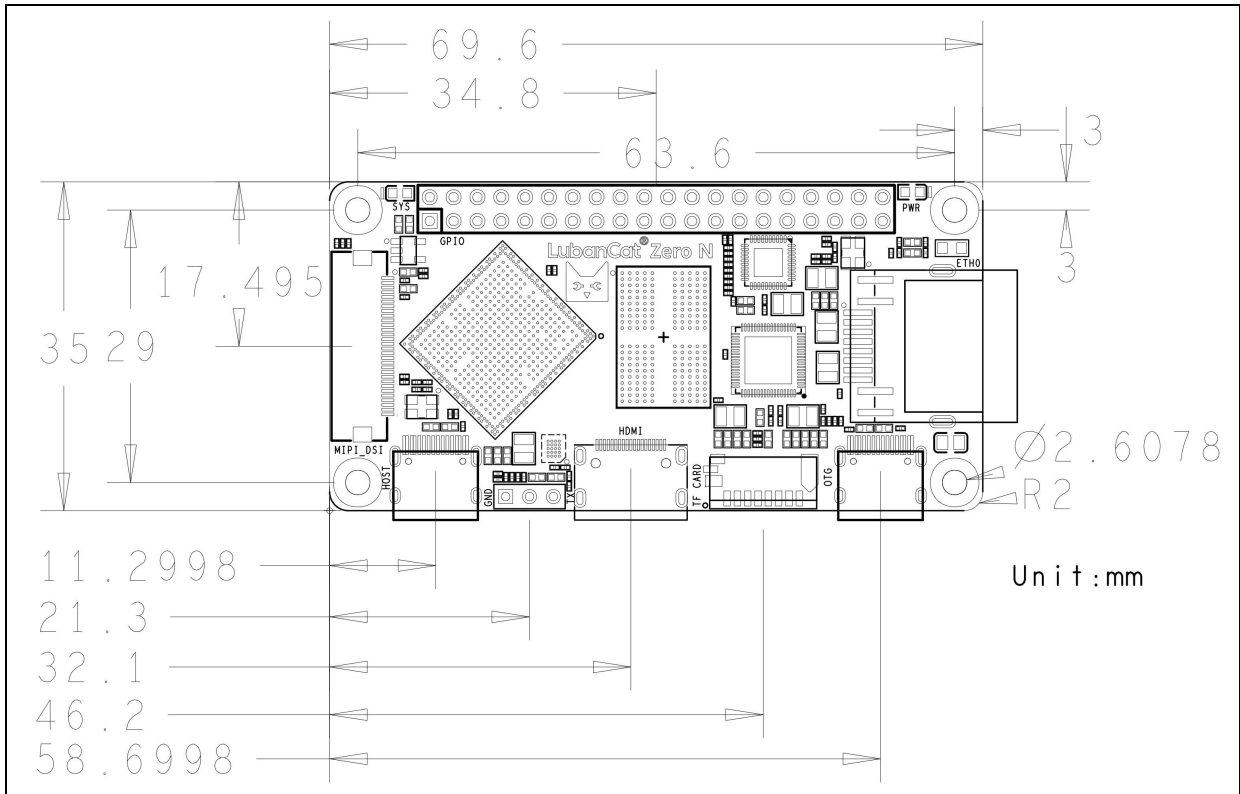


图 3.2-1 鲁班猫 Zero N 机械尺寸图

3.3 鲁班猫 Zero N 硬件规格

Lubancat Zero N 硬件规格	
SOC	瑞芯微 RK3566
PMU	瑞芯微 RK809-5
内存	<ul style="list-style-type: none">• 采用 CXMT 长鑫存储 LPDDR4/LPDDR4X 内存• 内存规格有 1GB/2GB/4GB/8GB
存储	TF 卡：支持 TF 卡启动系统，最高支持 512GB
电源	Type-C 5V 3A 电源
显示	<ul style="list-style-type: none">• Mini HDMI 接口，最大支持 4K@60Hz• 1 x MIPI DSI 4 Lanes 接口，最大支持 1080P@60Hz
USB	Type-C * 2，分别为 USB2.0 HOST、USB2.0 OTG
摄像头	1 x MIPI CSI 4 Lanes 摄像头接口
40Pin	兼容树莓派 40Pin 接口，支持 PWM,GPIO,I2C,SPI,UART 功能
操作系统	支持 Ubuntu20.04、Ubuntu22.04、Debian10、Android11、Android13 等操作系统
尺寸	69.6 x 35 mm

3.4 性能参数

3.4.1 系统主频

名称	规格				说明
	最小	典型	最大	单位	
系统CPU主频 Arm Cortex-A55	408	600、816、1104、1416、1608	1800	MHz	可修改，默认自动
系统GPU主频 Arm Mali-G52	-	-	800	MHz	-
系统DDR主频	324	528、780	1056	MHz	可修改，默认自动
系统NPU主频	200	-	900	MHz	可修改，默认 600 MHz

注：典型指的是最小频率和最大频率之间可以设置的频率值。

3.4.2 供电参数

名称	规格				说明
	最小	典型	最大	单位	
主电源工作电压	4.7	5.0	5.2	V	推荐供电参数为 5V@2A（2A及以上）
主电源工作电流	0.2	0.8	3.0	A	

注：具体功耗与开发板接的外设有关，以上供电参数仅供参考。

3.4.3 工作环境

参数描述		规格				说明
		最小	典型	最大	单位	
工作温度	工作环境	0	25	60	°C	-
	存储环境	-40	25	+125	°C	
湿度	工作环境	10	-	90	%RH	-
	存储环境	5	-	95	%RH	

3.4.4 开发板接口速度

参数	规格				说明
	最小	典型	最大	单位	
串口通讯速度	-	9600	4M	bps	-
USB2.0 接口速度	-	-	480	Mbps	-
SPI 时钟频率	-	-	50	MHz	-
I2C 通讯速度	-	100	400	Kbps	-
PCIe2.0 x 1	-	-	5	Gbps	-

注：更多接口速度请参考“3.5 核心板接口资源”

3.5 开发板接口资源

功能	数量	参数
HDMI 2.0 输出	1	通过Mini HDMI 插座引出，支持： ·720p@30Hz、@60Hz、@120Hz ·1080p@30Hz、@60Hz、@120Hz ·1440p(2K)@30Hz、@60Hz ·2160p(4K)@30Hz、@60Hz 稳定工作功耗约为0.25W，插入/拔出时瞬时功耗可达1.7W；
USB2.0 Host	1	· 通过 Type-C接口引出； · 支持高速(480Mbps)、全速(12Mbps)和低速(1.5Mbps)3 种模式； · 最高支持1000mA电流输出；
USB2.0 OTG	1	· 通过 Type-C接口引出； · 固件烧录接口，与电源接口共用；
MIPI DSI	1	· 通过mipi dsi接口引出，接口规格为30Pin 0.5mm的FPC排座； · 支持 4 lanes 输出，最高分辨率为1920x1080P@60fps； · 适配野火5.5、7、10.1寸MIPI屏幕；
MIPI CSI	1	· 通过mipi csi接口引出，接口规格为24Pin 0.5mm的FPC排座； · 支持4 lanes 输入，适配野火IMX415/OV8858摄像头、树莓派OV5647摄像头（需要搭载转接板）
Debug 串口	1	· 一路Debug串口，默认参数1500000-8-N-1；
UART	4	· 通过2.54mm间距的40Pin 排针引出； · 可用串口：UART3、UART4、UART8、UART9； · 最高波特率可达 4Mbps；
SPI	1	· 通过2.54mm间距的40Pin 排针引出； · 每个控制器支持两路片选输出； · 支持串行主、串行从模式； · 最高时钟频率为50MHz；
I2C	2	· 通过2.54mm间距的40Pin 排针引出； · 支持 7 位和 10 位地址模式； · 标准模式数据传输速率可达100 Kbps，在快速模式下高达400 Kbps；
PWM	8	· 通过2.54mm间距的40Pin 排针引出；
GPIO	28	· 通过2.54mm间距的40Pin 排针引出； · 在40Pin 排针中，5V电源引脚2个，3V3电源引脚2个，GND引脚8个，剩余的28个为GPIO引脚，其中有13个GPIO引脚无引脚复用功能。
TF 卡	1	· TF卡启动系统，最高支持512GB，速度SDR104 实际受限于卡；

注 1：表中参数/数量为硬件设计或 CPU 的理论最大值，其中多数功能引脚为复用关系；

注 2：以上外设接口展示的功耗表示接上该外设时系统增加的功耗值。

3.6 开发板 40Pin 引脚定义

3.6.1 40Pin 引脚原理图

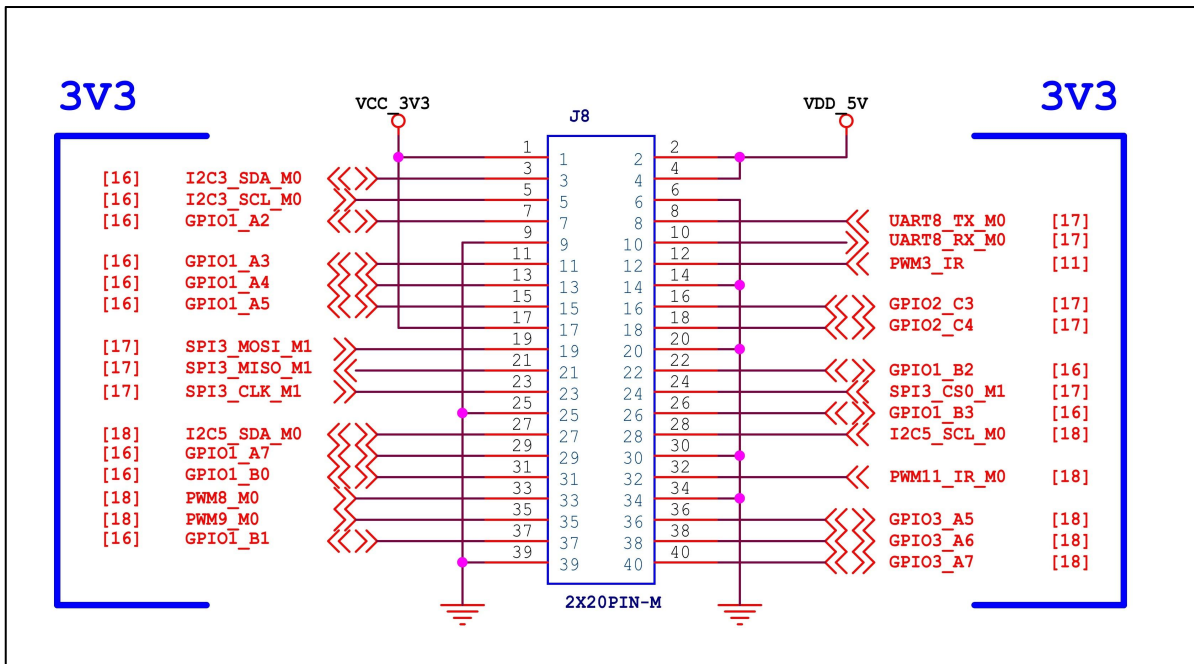


图 3.6-1 鲁班猫 Zero N 引脚原理图

3.6.2 40Pin 引脚功能图

LuBanCat Zero系列引脚图										
功能3	功能2	功能1	编号	GPIO	物理引脚	GPIO	编号	功能1	功能2	功能3
				3. 3V	1	2	5V			
	UART3_RX_M0	I2C3_SDA_M0	32	GPIO1_A0	3	4	5V			
	UART3_TX_M0	I2C3_SCL_M0	33	GPIO1_A1	5	6	GND			
			34	GPIO1_A2	7	8	GPIO2_C5	85	UART8_TX_M0	SPI2_CS1_M0
				GND	9	10	GPIO2_C6	86	UART8_RX_M0	
			35	GPIO1_A3	11	12	GPIO0_C2	18	PWM3_IR	
			36	GPIO1_A4	13	14	GND			
			37	GPIO1_A5	15	16	GPIO2_C3	83		SPI2_MOSI_M0
				3. 3V	17	18	GPIO2_C4	84		SPI2_CS0_M0
	PWM15_IR_M1	SPI3_MOSI_M1	147	GPIO4_C3	19	20	GND			
UART9_TX_M1	PWM12_M1	SPI3_MISO_M1	149	GPIO4_C5	21	22	GPIO1_B2	42		
	PWM14_M1	SPI3_CLK_M1	146	GPIO4_C2	23	24	GPIO4_C6	150	SPI3_CS0_M1	UART9_RX_M1
				GND	25	26	GPIO1_B3	43	CS1	PWM13_M1
		I2C5_SDA_M0	108	GPIO3_B4	27	28	GPIO3_B3	107	I2C5_SCL_M0	
			39	GPIO1_A7	29	30	GND			
			40	GPIO1_B0	31	32	GPIO3_B6	110	PWM11_IR_M0	
	UART4_RX_M1	PWMS_M0	105	GPIO3_B1	33	34	GND			
	UART4_TX_M1	PWM9_M0	106	GPIO3_B2	35	36	GPIO3_A5	101		
			41	GPIO1_B1	37	38	GPIO3_A6	102		
				GND	39	40	GPIO3_A7	103		

图 3.6-2 鲁班猫 Zero N 引脚功能图

3.6.3 40Pin 引脚功能说明

注:

Pin —— 物理引脚号;

GPIO —— 瑞芯微 RK3566 芯片的通用 I/O 序号, 由控制器(bank)+端口(port)+索引序号(pin) 组成;

Num —— GPIO 的编号，主要用于程序控制。

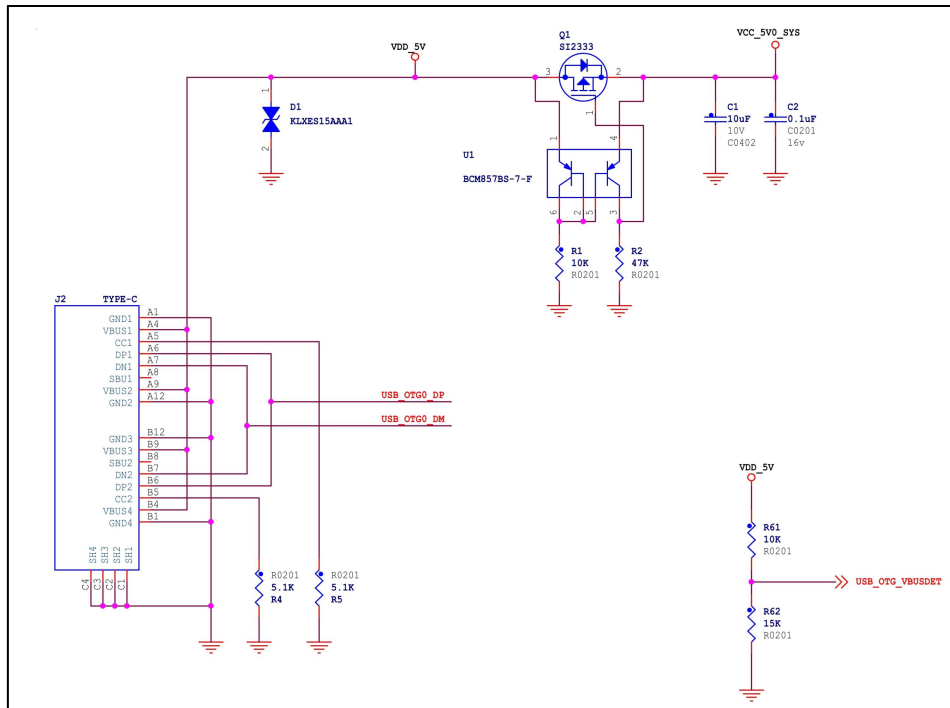
表 3 鲁班猫 Zero N 板卡 40Pin 接口引脚定义

Pin	GPIO	Num	引脚描述	PWM	UART	SPI	I2C/I2S
1	3V3	-	3.3V 引脚				
2	5V	-	5V 引脚				
3	GPIO1_A0	32	GPIO、I2C、UART		UART3_RX_M0		I2C3_SDA_M0
4	5V	-	5V 引脚				
5	GPIO1_A1	33	GPIO、I2C、UART		UART3_TX_M0		I2C3_SCL_M0
6	GND	-	电源地				
7	GPIO1_A2	34	GPIO				
8	GPIO2_C5	85	GPIO、UART、SPI		UART8_TX_M0	SPI2_CS1_M1	
9	GND	-	电源地				
10	GPIO2_C6	86	GPIO、UART		UART8_RX_M0		
11	GPIO1_A3	35	GPIO				
12	GPIO0_C2	18	GPIO、PWM	PWM3_IR			
13	GPIO1_A4	36	GPIO				
14	GND	-	电源地				
15	GPIO1_A5	37	GPIO				
16	GPIO2_C3	83	GPIO、SPI			SPI2_MOSI_M0	
17	3V3	-	3.3V 引脚				
18	GPIO2_C4	84	GPIO、SPI			SPI2_CS0_M0	
19	GPIO4_C3	147	GPIO、PWM、SPI	PWM15_IR_M1		SPI3_MOSI_M1	
20	GND	-	电源地				
21	GPIO4_C5	149	GPIO、PWM、UART、SPI	PWM12_M1	UART9_TX_M1	SPI3_MISO_M1	
22	GPIO1_B2	42	GPIO				
23	GPIO4_C2	146	GPIO、PWM、SPI	PWM14_M1		SPI3_CLK_M1	
24	GPIO4_C6	150	GPIO、PWM、UART、SPI	PWM13_M1	UART9_RX_M1	SPI3_CS0_M1	
25	GND	-	电源地				
26	GPIO1_B3	43	GPIO、SPI			CS1	
27	GPIO3_B4	108	GPIO、I2C				I2C5_SDA_M0
28	GPIO3_B3	107	GPIO、I2C				I2C5_SCL_M0
29	GPIO1_A7	39	GPIO				
30	GND	-	电源地				
31	GPIO1_B0	40	GPIO				
32	GPIO3_B6	110	GPIO、PWM	PWM11_IR_M0			
33	GPIO3_B1	105	GPIO、PWM、UART	PWM8_M0	UART4_RX_M1		
34	GND	-	电源地				
35	GPIO3_B2	106	GPIO、PWM、UART	PWM9_M0	UART4_TX_M1		
36	GPIO3_A5	101	GPIO				
37	GPIO1_B1	41	GPIO				
38	GPIO3_A6	102	GPIO				
39	GND	-	电源地				
40	GPIO3_A7	103	GPIO				

3.7 开发板硬件使用说明

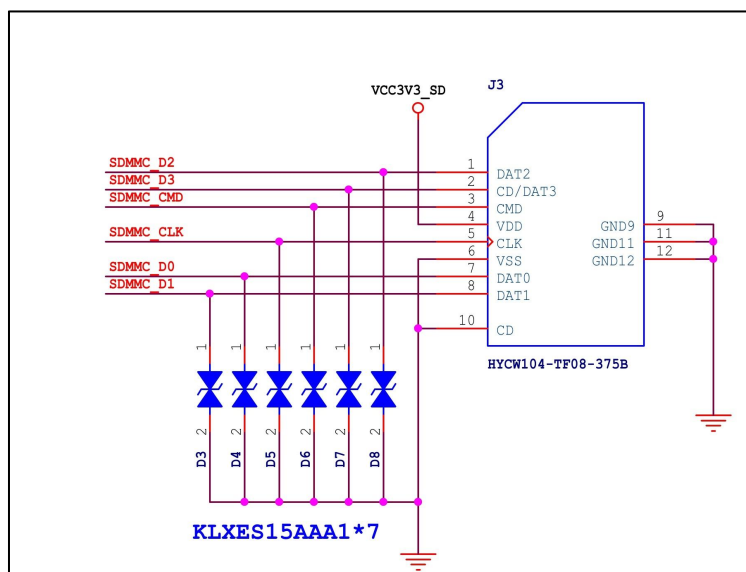
3.7.1 电源

鲁班猫 Zero N 使用 5V 3A 电源适配器供电，电源接口为 Type-C 的插座。鲁班猫 Zero N 的电源系统采用瑞芯微 RK809-5 芯片，配合外围的 DCDC、LDO 电路，给 DDR、网口模块和其他的功能外设设备提供稳定的电源。



3.7.2 TF Card

TF 卡槽位于主板正面，为拔插式 TF 卡座，最大支持 512G。由于鲁班猫 Zero N 板卡不带有 EMMC，因此只能采用 TF 卡启动方式，系统运行过程中，切勿随意拔插 TF 卡。经测试，部分闪迪 TF 卡作为 Android 系统启动卡时，会卡在开机界面无法进入系统，如果有需求运行 Android 系统，建议选购三星、铠侠、金士顿等其他品牌的 TF 卡。



3.7.3 USB

RK3566 芯片内置 1 个 USB3.0 HOST 控制器，3 个 USB2.0 HOST 控制器和 1 个 USB2.0 OTG 控制器。其中一路 USB2.0 OTG 连接到了板载 Type-C 接口，与电源接口共用，可作为 OTG 通讯接口；其中一路 USB2.0 HOST，直连板载的 Type-C 接口。剩下的两路 USB3.0 HOST 和一路 USB2.0 HOST 并未使用。

板载 Type-C（USB HOST）接口支持高速(480Mbps)、全速(12Mbps)和低速(1.5Mbps) 3 种模式，系统会根据插入的设备自动选择合适的模式。

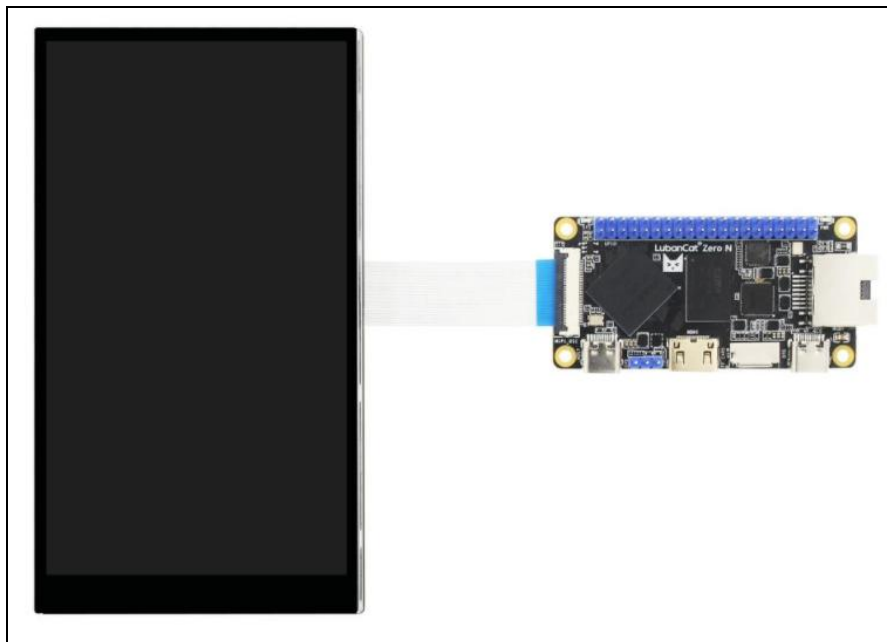
3.7.4 视频输出/显示

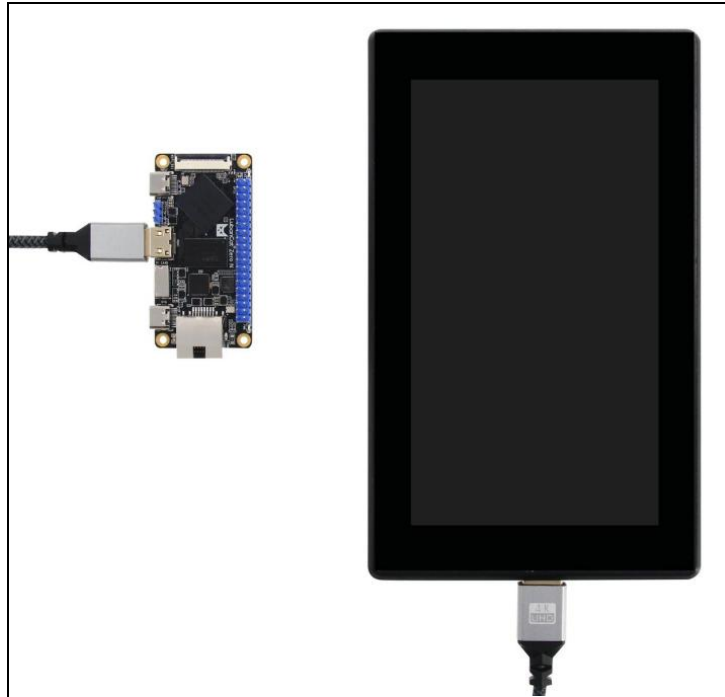
鲁班猫 Zero N 的视频输出接口主要有一个 Mini HDMI 接口和一个 MIPI DSI 接口，其中 Mini HDMI 接口可用于连接外置显示器，MIPI DSI 接口可用于连接鲁班猫适配的 MIPI 屏幕。

Mini HDMI 接口视频输出方面，RK3566 芯片支持 HDMI 2.0，并向下兼容 HDMI 1.4，最大支持 4K@60Hz，支持视频输出和音频输出。鲁班猫 Zero N 搭载的 Mini HDMI 接口，可通过 Mini HDMI 转 HDMI 转接线，直接与搭载标准 HDMI 接口的显示器连接。

MIPI DSI 接口使用的是 30Pin 的 FPC 排座，支持视频输出和触摸。

连接 MIPI 屏幕与 HDMI 的如下图分别所示：



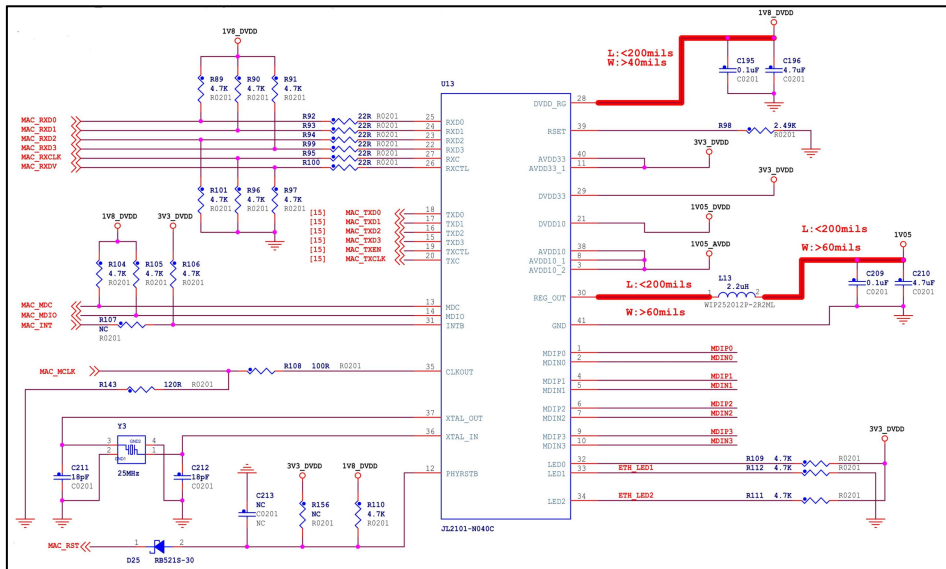


3.7.5 以太网

鲁班猫 1 板载 PHY 芯片 JL2101-N040C，引出了 1 个 RJ45 接口，支持 10/100/1000Mbps 数据传输速率。板载的 RJ45 接口有两个 LED 指示灯，由 PHY 芯片来控制，根据具体镜像系统的不同，LED 指示灯的运行模式可分为以下两种。其中模式二为正常的网口灯工作规则，模式一为非正常状况，是驱动问题导致现在网口灯显示不一致，后续将逐步修复。

模式一（双灯模式）：左边绿灯表示网络连接状态，常亮表示连接成功，熄灭表示连接失败或未连接，右边黄灯表示网络数据传输状态，常亮表示无数据收发，闪烁表示有数据收发，其闪烁频率跟实时数据收发量有关。该模式下，只能判断网络的连接和数据传输状态，无法判断连接的网络为千兆网还是百兆网。

模式二（单灯模式）：左边绿灯表示千兆网络连接/传输状态，右边黄灯表示百兆网络连接/传输状态，闪烁表示有数据收发，其闪烁频率跟实时数据收发量有关。该模式下，会根据具体的网络连接情况，只亮起对应那一个的 LED 指示灯，因此可以通过观察哪个 LED 亮起来判断鲁班猫连接的是千兆网还百兆网。

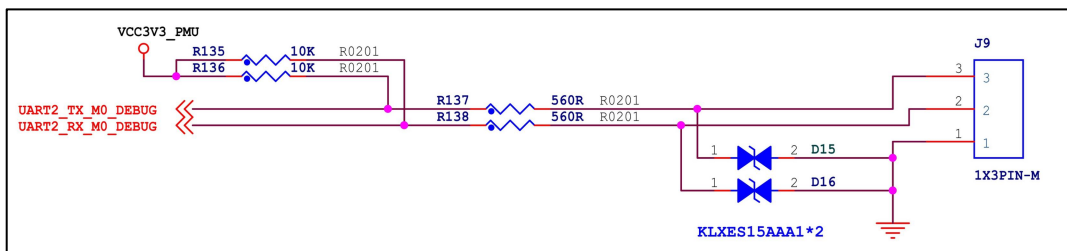


3.7.6 LED 指示灯

板载的两个 LED 指示灯位于主板正面，分布在 40Pin 排针两侧，其中印有 PWR 丝印的 LED 灯为电源指示灯，印有 SYS 丝印的 LED 灯为系统状态指示灯（心跳灯）。电源指示灯在上电后为红色常亮，表示电源在稳定运行。系统状态指示灯为绿色 LED，当系统正常开机后，状态指示灯会进入心跳模式，即一个周期闪烁两次，同时该指示灯为可编程控制指示灯，用户也可以自行对该指示灯进行控制。

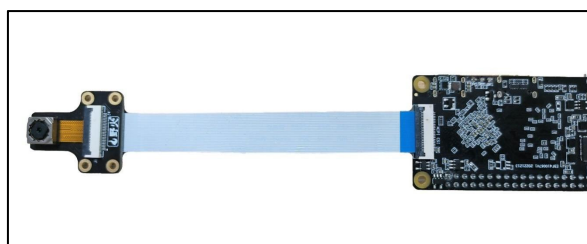
3.7.7 Debug 调试串口

板载的 Debug 调试串口由 2.54mm 间距的 1 * 3Pin 的排针引出，3 个排针引脚丝印分别是 GND、RX、TX。RK3566 芯片的 UART2 的 TX 和 RX 分别通过 22R 电阻与板载的 TXD 和 RXD 排针引脚相连，另外，在排针 TX 和 RX 端分别对地连接了一个 ESD 保护器件 KLXES15AAA1，有助于保护敏感的电子设备免受静电放电(ESD)的影响，而不会扭曲数据信号。



3.7.8 摄像头

板载的摄像头接口位于主板背面，使用的是 24Pin 0.5mm 间距的 FPC 插座，在板卡上的丝印为 MIPI CSI。该接口仅支持连接 mipi 摄像头，支持的摄像头型号有野火 mipi-ov5648、野火 mipi-ov8858、树莓派 OV5647 摄像头（需要搭载转接板）。鲁班猫 Zero N 与摄像头模块的连接如下图所示：



第四章 参考功耗

(1) Linux 各镜像整机功耗测试

①测试内容：

测试名称	测试内容
启动/待机测试	启动测试：连续 3 次重启测试，取启动时电流和功耗的最高值（峰值） 待机测试：开机静置（待机）20 分钟，取待机时电流和功耗的稳定值，以及待机 SoC 温度
休眠测试	测试的休眠方式为 freeze，取休眠时电流和功耗的相对稳定值
满载测试	采用 s-tui 和 stress 程序进行 20 分钟四核满载测试（CPU 单烤），取测试过程电流和功耗的最高值（峰值）和平均值，以及测试的开始 SoC 温度和 SoC 温度
iperf3 测试	OpenWRT 镜像专项 iperf3 测试 5 分钟，取测试过程电流和功耗的最高值（峰值）和平均值

②测试环境：

测试环境温度为 15~25℃，供电为原装 5V 4A 电源，测试板卡为鲁班猫 Zero N，不同镜像测试时接的外设如下表所示。部分外设功耗见"3.5 开发板接口资源"介绍。

镜像类型	所接外设
Ubuntu20.04/Ubuntu22.04	Debug 串口、HDMI、ETH0 网口和键鼠
Debian10	Debug 串口、HDMI、ETH0 网口和键鼠
OpenWRT	ETH0(LAN)网口和 DEBUG 串口

③测试数据含义：

测试数据	数据含义
瞬时峰值电流	启动/测试过程中的最大电流值
稳定值电流	待机/休眠过程中的电流稳定值，[满载测试取的是平均值，即容量(Ah) * 1000 * 60 / 测试时间(min)]
瞬时功耗	启动/测试过程中的最大功耗值
稳定功耗	待机/休眠过程中的功耗稳定值，[满载测试取的是平均值，即能量(Wh) * 1000 * 60 / 测试时间(min)]
Soc 温度	满载测试取的是开始温度和最高温度， 启动/待机测试取的是开机静置 20 分钟后的待机温度（括号内为测试时室温）

表 1 鲁班猫 Zero N Linux 各镜像整机功耗表

镜像		测试内容	工作电流(mA)		功耗(mW)		Soc 温度(℃)
系统	类型		瞬时峰值	稳定值	瞬时功耗	稳定功耗	稳定/最高
Ubuntu20.04 20240110	lite	启动/待机测试	852.7	738	4385.6	3803.1	48.3(20)
		休眠测试	-	97	-	507.6	-
		满载测试	820.4	676.6	4226.1	3488.1	48.9/81.7
	xfce	启动/待机测试	808.5	464.7	4165.9	2412.2	46.1(19)
		休眠测试	-	91.6	-	479.4	-
		满载测试	963.9	467.9	4973.2	3616.1	46.7/78.1
	xfce-full	启动/待机测试	808.1	425.8	4170.1	2209.9	44.4(20)
		休眠测试	-	92.9	-	485.7	-
		满载测试	992.4	700.1	5067	3604.1	43.1/73.9
Ubuntu22.04	lite	启动/待机测试	832.8	474.4	4284.8	2455.7	42.5(16)

20230713		休眠测试	-	189	-	985.1	-
		满载测试	837.1	698.5	4277.1	3563.3	40.6/78.1
	xfce	启动/待机测试	804.6	737.7	4094.1	3769	51.9(26)
		休眠测试	-	188.9	-	984.3	-
		满载测试	812.6	577.8	4181.3	2989.2	38.9/81.7
Debian10 20240110	lite	启动/待机测试	812.6	441.6	4176.2	2287.1	43.1(20)
		休眠测试	-	92.3	-	481.8	-
		满载测试	727.3	482.6	3728.1	2478.1	43.1/56.1
	xfce	启动/待机测试	844.5	448.4	4208.2	2288.9	43.1(20)
		休眠测试	-	90.2	-	470.3	-
		满载测试	939.9	499.6	4770.6	2573	43.1/57.2
	xfce-full	启动/待机测试	846.2	433.3	4287.9	2220.3	45.6(21)
		休眠测试	-	90.4	-	472.5	-
		满载测试	895.8	531.2	4467.9	2701.2	45.6/58.9
OpenWRT 20231206	squashfs	启动/待机测试	799.4	588.4	4010.6	2998.1	-
		iperf3 测试	656.5	338.8	3309.1	1741.6	-

注：待机测试和满载测试时带桌面版本镜像长时间待机可能会熄屏（HDMI 无输出），致使测试温度结果降低。

(2) 安卓/鸿蒙各镜像整机功耗测试

①测试内容：

测试名称	测试内容
启动/待机功耗测试	启动测试：连续 3 次重启测试，取启动时电流和功耗的最高值（峰值） 待机测试：开机静置（待机）20 分钟，取 20 分钟待机过程电流和功耗的平均值
休眠功耗测试	测试的休眠方式为 freeze，取休眠时电流和功耗的相对稳定值
安兔兔评测	采用安兔兔进行 45 分钟压力测试，Android11 镜像测试的安兔兔版本为 v10.2.0、Android13 镜像测试的安兔兔版本为 v10.2.4，取测试过程电流和功耗的最高值（峰值）和平均值

②测试环境：

测试环境温度为 15~25℃，供电采用原装 5V 4A 电源。不同镜像测试时接的外设如下表所示。

镜像类型	所接外设
Android11/13 ——hdmi 镜像	HDMI、ETH0 网口和键鼠
Android11/13 ——mipi800p 镜像	野火 10.1 寸 MIPI 屏幕、ETH0 网口
Android11/13 ——mipi1080p 镜像	野火 5.5 寸 MIPI 屏幕、ETH0 网口
Android TV 镜像	HDMI、ETH0 网口和键鼠

注：当前测试的鲁班猫板卡为鲁班猫 Zero N 版本，由于 OpenHarmony 暂未适配 Zero N 版本，故不进行这类镜像的功耗测试，待后续适配后再补充。

③测试数据含义：

测试数据	测试名称
瞬时峰值电流	启动/测试过程中的最大电流值
稳定值电流	休眠过程中的电流稳定值， 待机/安兔兔测试取的是平均值，即平均电流=容量(Ah) *1000*60 / 测试时间(min)
瞬时功耗	启动/测试过程中的最大功耗值

稳定功耗	休眠过程中的功耗稳定值， 待机/安兔兔测试取的是平均值，即平均功耗=能量(Wh) *1000*60 / 测试时间(min)
------	--

表 2 鲁班猫 2 安卓/鸿蒙各镜像整机功耗表

镜像		测试内容	工作电流(mA)		功耗(W)	
系统	类型		瞬时峰值	稳定值	瞬时功耗	稳定功耗
Android 11 20231213	hdmi	启动/待机测试	915.6	531.1	4614.1	2706.5
		安兔兔评测	1162.6	747.9	5855.9	3798
	mipi800p (野火 10.1 寸)	启动/待机测试	1101.2	537.6	5485.8	2752.1
		安兔兔评测	1173.5	821.2	5993.1	4198.5
	mipi1080p (野火 5.5 寸)	启动/待机测试	944.1	452.8	4969.5	2333.1
		安兔兔评测	1139.8	866.8	5711.1	4351.7
Android 13 20240411	hdmi	启动/待机测试	862.6	470.9	4337.3	2414.5
		安兔兔评测	1101.7	695.6	5644.1	3582.5
	mipi1080p (野火 5.5 寸)	启动/待机测试	954	588.6	4866.2	3042.9
		安兔兔评测	1138.6	757.6	5844.4	3898.8
Android TV 20231213	hdmi	启动/待机测试	829.1	477.4	4134.2	2422.4
OpenHarmony V3.2.3	hdmi	启动/待机测试	-	-	-	-
		休眠测试	-	-	-	-